

KNIKMOPS
ENGINEERED TO PERFORM

KM 140

TECHNISCHE DATEN

Agrarhandel Pake
Werksvertretung Nord-West

Geistweg 4
59510 Lippetal

Tel.: 0173 821 4026
E-Mail: agrارhandel-pake@web.de
Webseite: www.agrarhandel-pake.de

GEBROEDERS
GEENS
POWERFULL INNOVATIONS

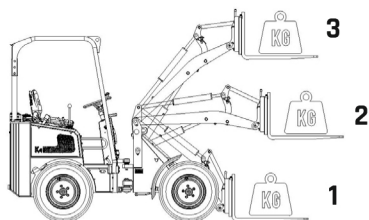
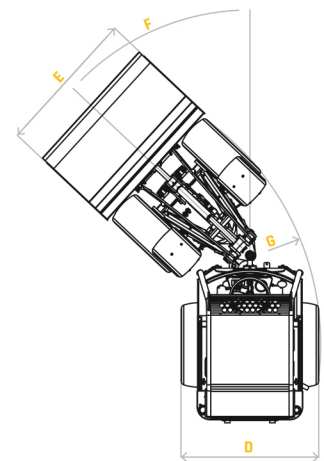
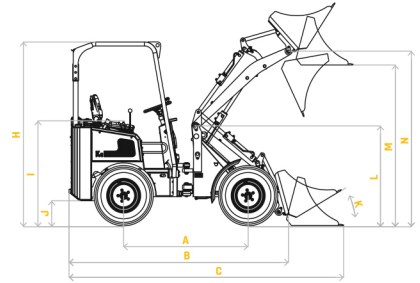
www.gebroedersgeens.be

KM 140

KM140

KM140TE

mm	Radstand	A	1600	1700
mm	Länge des Unterteils	B	2810	2960
mm	Gesamtlänge mit Ladeschaufel	C	3490	3640
mm	Gesamtbreite	D	950/1350	950/1350
mm	Breite Ladeschaufel	E	1000/1270	1000/1270
°	Maximal Drehwinkel	F	47	47
mm	Drehradius Aussenseite	G	2500	2500
mm	Höhe des Rollbügels/Höhe des ROPS/FOPS	H	2170/2260	2170/2260
mm	Sitzhöhe	I	1270	1270
mm	Feie höhe oberhalb der Bodenoberfläche	J	315	315
°	Einkippwinkel ab Bodenfläche	K	30	30
mm	Höhe des Auslegerscharniers	L	1230	1320
mm	überladehöhe	M	1975	2420/3030
mm	Drehpunkt Ladeschaufel maximal	N	2145	2590/3200
L	Inhalt Kraftstofftank		40	40
	Art Dieselmotor (Yanmar)		3TNV88C	3TNV88C
kW/pk	Motor Leistung		27.5/37	27.5/37
	Zylinderzahl		3	3
	Antriebshydraulik		Kolbenpumpe	Kolbenpumpe
	Radantrieb		Kolbenmotor	Kolbenmotor
L/min	Durchsatz Arbeitshydraulik		48	48
bar	Betriebsdruck Arbeitshydraulik		180	180
kg	Betriebsgewicht ohne Zusatzagregat		1550	1750
kg	Hebeleistung		1150	925
kg	Ausbrechkraft		955	1025
km/h	Spitzengeschwindigkeit		20	20



	1	2	3
KM 140 nicht geknickt	1600	1155	940
KM 140 TE nicht geknickt Teleskop in	1300	980	540
KM 140 TE nicht geknickt Teleskop aus	760	600	450

Daten sind unter Vorbehalt Gebroeders Geens (08-2021)

