



**KNIKMOPS**  
ENGINEERED TO PERFORM

# KM 180

TECHNISCHE DATEN

**Agrarhandel Pake**  
Werksvertretung Nord-West

Geistweg 4  
59510 Lippetal

Tel.: 0173 821 4026  
E-Mail: [agrarhandel-pake@web.de](mailto:agrarhandel-pake@web.de)  
Webseite: [www.agrarhandel-pake.de](http://www.agrarhandel-pake.de)

**GEBROEDERS  
GEENS**  
POWERFULL INNOVATIONS

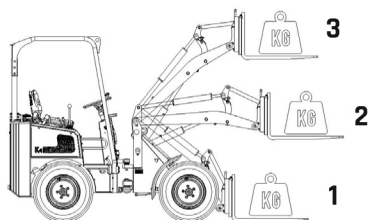
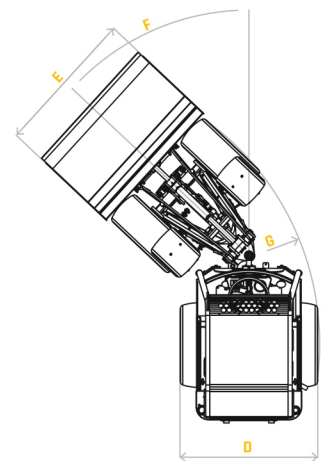
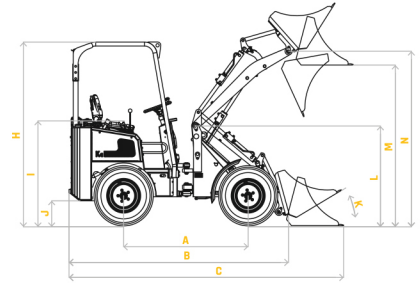
[www.gebroedersgeens.be](http://www.gebroedersgeens.be)

# KM 180

KM180

KM180TE

mm	Radstand	A	1770	1850
mm	Länge des Unterteils	B	2990	3240
mm	Gesamtlänge mit Ladeschaufel	C	3800	4075
mm	Gesamtbreite	D	1135/1400	1135/1400
mm	Breite Ladeschaufel	E	1400/1500	1400/1500
°	Maximal Drehwinkel	F	50	50
mm	Drehradius Aussenseite	G	2760	2760
mm	Höhe des Rollbügels/Höhe des ROPS/FOPS	H	2300/2380	2300/2380
mm	Sitzhöhe	I	1340	1340
mm	Feie höhe oberhalb der Bodenoberfläche	J	335	335
°	Einkippwinkel ab Bodenfläche	K	30	30
mm	Höhe des Auslegerscharniers	L	1335	1365
mm	überladehöhe	M	2230	2490/3140
mm	Drehpunkt Ladeschaufel maximal	N	2405	2660/3310
L	Inhalt Kraftstofftank		45	45
	Art Dieselmotor (Yanmar)		3TNV86CT	3TNV86CT
kW/pk	Motor Leistung		32.4/43	32.4/43
	Zylinderzahl		3	3
	Antriebshydraulik		Kolbenpumpe	Kolbenpumpe
	Radantrieb		Kolbenmotor	Kolbenmotor
L/min	Durchsatz Arbeitshydraulik		50	50
bar	Betriebsdruck Arbeitshydraulik		180	180
kg	Betriebsgewicht ohne Zusatzagregat		1800	2200
kg	Hebeleistung		1400	1300
kg	Ausbrechkraft		1250	940
km/h	Spitzengeschwindigkeit		20	20



	1	2	3
KM 180 nicht geknickt	1470	1180	880
KM 180 TE nicht geknickt Teleskop in	1240	1150	820
KM 180 TE nicht geknickt Teleskop aus	880	710	610

Daten sind unter Vorbehalt Gebroeders Geens (01-2021)

