



**KNIKMOPS**  
ENGINEERED TO PERFORM

# KM 250

TECHNISCHE DATEN

Agrarhandel Pake  
Werksvertretung Nord-West

Geistweg 4  
59510 Lippetal

Tel.: 0173 821 4026  
E-Mail: [agrارhandel-pake@web.de](mailto:agrارhandel-pake@web.de)  
Webseite: [www.agrarhandel-pake.de](http://www.agrarhandel-pake.de)

**GEBROEDERS  
GEENS**  
POWERFULL INNOVATIONS

[www.gebroedersgeens.be](http://www.gebroedersgeens.be)

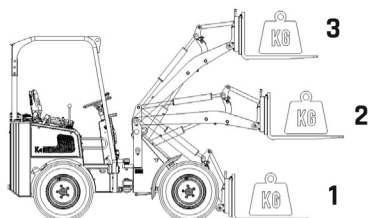
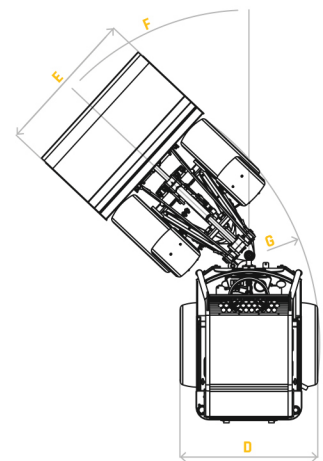
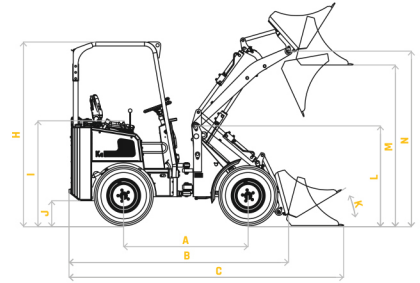


# KM 250

**KM250**

**KM250TE**

mm	Radstand	A	1875	1995
mm	Länge des Unterteils	B	3180	3440
mm	Gesamtlänge mit Ladeschaufel	C	3980	4270
mm	Gesamtbreite	D	1180/1520	1180/1520
mm	Breite Ladeschaufel	E	1500/1700	1500/1700
°	Maximal Drehwinkel	F	50	50
mm	Drehradius Aussenseite	G	2800	2950
mm	Höhe des Rollbügels/Höhe des ROPS/FOPS	H	2220/2430	2220/2430
mm	Sitzhöhe	I	1425	1425
mm	Feie höhe oberhalb der Bodenoberfläche	J	360	360
°	Einkippwinkel ab Bodenfläche	K	30	30
mm	Höhe des Auslegerscharniers	L	1410	1455
mm	überladehöhe	M	2480	2625/3380
mm	Drehpunkt Ladeschaufel maximal	N	2650	2775/3550
L	Inhalt Kraftstofftank		60	60
	Art Dieselmotor (Yanmar)		4TNV88C	4TNV88C
kW/pk	Motor Leistung		35.5/48	35.5/48
	Zylinderzahl		4	4
	Antriebshydraulik		Kolbenpumpe	Kolbenpumpe
	Radantrieb		Kolbenmotor	Kolbenmotor
L/min	Durchsatz Arbeitshydraulik		63	63
bar	Betriebsdruck Arbeitshydraulik		180	180
kg	Betriebsgewicht ohne Zusatzagregat		2380	2750
kg	Hebeleistung		1800	1700
kg	Ausbrechkraft		1440	1415
km/h	Spitzengeschwindigkeit		20	20



	<b>1</b>	<b>2</b>	<b>3</b>
KM 250 nicht geknickt	2400	1630	980
KM 250 TE nicht geknickt Teleskop in	1600	1350	950
KM 250 TE nicht geknickt Teleskop aus	1050	880	700

Daten sind unter Vorbehalt Gebroeders Geens (01-2021)

